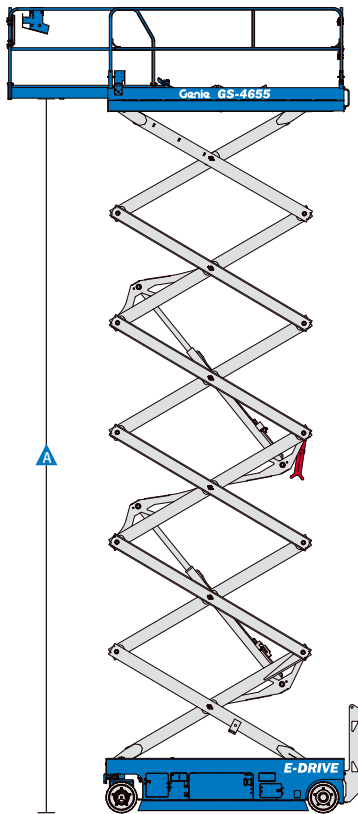
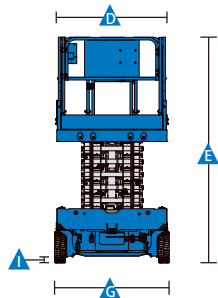
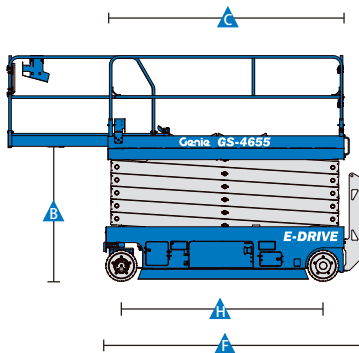


### 规格



型号	GS-4655	
尺寸	英制	公制
最大工作高度, 室内	52英尺	16.02米
最大工作高度, 室外	27英尺6英寸	8.55米
▲最大平台高度, 室内	46英尺	14.02米
最大平台高度, 室外	21英尺6英寸	6.55米
▲B平台高度-贮藏位置	5英尺4英寸	1.62米
▲C平台-外侧长度	9英尺5.4英寸	2.88米
-延伸长度	13英尺4英寸	4.1米
▲D平台宽度-外侧	4英尺5英寸	1.35米
▲E高度-贮藏:	9英尺	2.74米
-护栏折叠时高度	6英尺5英寸	1.97米
▲F长度-贮藏	10英尺3英寸	3.14米
▲G宽度	4英尺7英寸	1.40米
▲H轴距	8英尺1英寸	2.46米
▲I离地间隙-中心	5.9英寸	15厘米
-深坑保护板放下	0.75英寸	2厘米

### 性能

平台最多可容纳人数(室内/室外)	3/3	
承载能力	770磅	350公斤
承载能力-延伸平台	300磅	136公斤
行驶高度	全高	
行驶速度-贮藏位置	2.8英里/小时	4.5公里/小时
行驶速度-提升位置	0.5英里/小时	0.8公里/小时
爬坡能力-贮藏位置-上坡 <sup>2</sup>	25%	
转向半径-内侧	11.8英寸	30厘米
转向半径-外侧	10英尺3英寸	3.12米
上升/下降速度	92/58秒	
控制	比例控制	
驱动	双前轮AC电力驱动	
刹车	双前轮电力驱动	
实心无印痕轮胎-粗糙地面	15 x 5 x 11 英寸	38 x 13 x 28厘米

### 动力

动力源	24 V直流, 300安时 (4个12伏, 50安时并联电池)	
液压系统容量	7.5加仑	28.4升

### 声音和振动水平

声压级 (地面工作站)	< 70 dBA	< 70 dBA
声压级 (工作平台工作站)	< 70 dBA	< 70 dBA
振动	<8 英尺 2 英寸/s <sup>2</sup>	<2.5 米/s <sup>2</sup>

### 重量\*\*\*

	8,160 磅	3,700 公斤
符合标准	EU Directives: 2006/42/EC - Machinery (harmonized standard EN280:2001+A2:2009); 2004/108/EC (EMC); 2006/95/EC (LVD) GB/T 25849	

\* 公制工作高度等于工作平台高度加2米

\*\* 爬坡能力适用于斜坡上驾驶, 详情参阅操作员手册有关斜坡等级级别

\*\*\* 重量将根据选项和各国标准而不同

### 特征

#### 标准特征

##### 尺寸

##### GS-4655

- 52英尺（15.95米）工作高度
- 770磅（349公斤）承载能力

##### 性能

- 全高度行驶
- 带全高旋转门的可折叠护栏
- Smart Link™控制系统（操纵杆，比例提升驱动，人性化控制系统）
- 后嵌式充电插座
- 带电池充电显示器的平台控制
- 平台控制保护装置
- 随机故障诊断系统
- AC电源线至工作平台
- 系索连接点
- 手动工作平台下降阀
- 工作平台和地面控制的紧急停止装置
- 双前轮电驱动
- 侧面叉车平台
- 手动和电动刹车释放
- 旋出式组件托盘
- 侧面叉车装置
- 深坑保护装置
- 倾斜感应器及声音警报
- 下降警报
- LED闪灯
- 电喇叭
- 计时器

##### 动力

- 24伏、300安培直流电池组
- Universal 20安培智能充电器

#### 轻松配置以满足您的需要

##### 工作平台

- 2.88 × 1.35米（9英尺5.4英寸 × 4英尺5英寸）钢制工作平台和钻石花纹平台地板
- 1.2米（4英尺）延伸平台

##### 动力

- 24伏直流，300安时（4个12伏150安时并联电池）

##### 驱动

- 双前轮AC电驱动

##### 轮胎

- 实心无痕

#### 选项和附件

##### 性能选项

- 空气管连接至工作平台
- 电源通至工作平台（包括插头，插座，漏电切断保护）
- 生物可降解液压油
- 汽车喇叭

##### 动力选项

- AGM免维护电池

