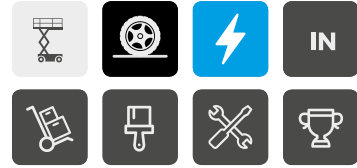


COMPACT 14



工作效率高

- > 工作高度13.85 m
- > 可在最大高度下行驶
- > 载重350 kg
- > 结实可靠，维护方便
- > 延伸平台
- > 工作时间长

结构紧凑

- > 宽1.2 m
- > 折叠护栏



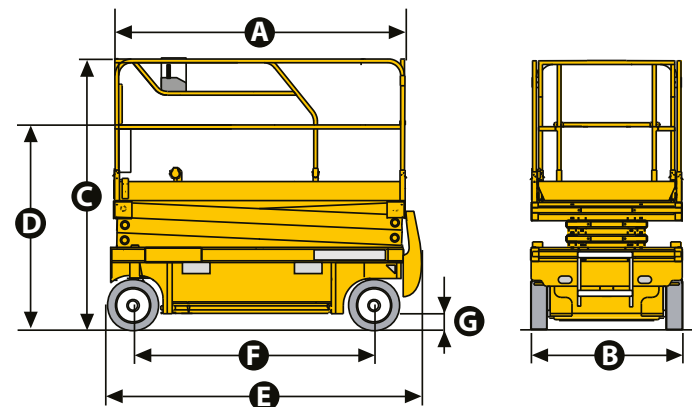
COMPACT 14

电动剪式高空作业平台

规格

COMPACT 14

工作高度	13.85 m
平台高度	11.85 m
最大行驶高度	11.85 m
载重量 - 室内	350 kg (3 人)
延伸平台载重量	150 kg
A 平台长度-外侧	2.31 m
平台长度-延伸后	3.23 m
长度-延伸平台	0.92 m
平台宽度-外侧	1.2 m
D 贮藏高度	2.08 m
C 收藏高度	2.5 m
B 整车宽度	1.2 m
E 长度	2.49 m
F 轴距	1.86 m
G 离地间隙-中心	13 cm
离地间隙-坑洞保护装置展开	2.3 cm
行驶速度	0.9 - 2.7 km/h
爬坡能力	23 %
倾斜角度	2° / 3°
转弯半径 - 外侧	2.5 m
无痕轮胎	15 x 5
蓄电池	24 V - 340 Ah (C20)
液压油箱容量	25 l
重量	3 175 kg



标准配备

- > 24 V 直流电机
- > 蓄电池充电器，带自动停止充电功能
- > 蓄电池充电指示灯
- > 集成叉车叉槽
- > 坑洞保护装置
- > 升降和行驶比例控制
- > 两前轮转向，两后轮驱动
- > 折叠护栏
- > 实心无痕轮胎
- > 制动释放装置
- > 旋拉式部件托盘
- > 平台载荷管理系统
- > 倾斜控制器
- > 计时器
- > 喇叭
- > 便携式平台控制盒
- > 平台下降手动阀
- > 拖钩

选配及附件

- > 平台电源
- > 平台旋转门
- > 生物降解液压油
- > 蓄电池集中充电
- > 管道支架
- > 频闪灯
- > 工作照明灯

350 kg / 3x
770 lbs / 3x

