

## COMPACT 8 W COMPACT 10 / 12



### 工作效率高

- > 载重量450kg  
( C8W和C10 )
- > 可在最大举升高度下行驶
- > 室内、室外皆适用，  
载重能力相同
- > 平台可延伸
- > 整车宽度1.20m

### 结实、耐用， 维护方便

- > 工作周期长

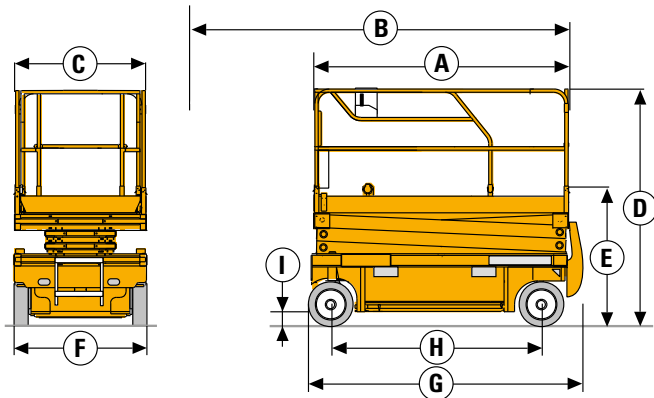
06  
IMPAIRS

# COMPACT 8 W COMPACT 10 / 12

## 电动剪式高空作业平台

### 规格

	COMPACT 8 W	COMPACT 10	COMPACT 12
工作高度	8.27 m	10.15 m	11.98 m
平台高度	6.27 m	8.15 m	9.98 m
最大行驶高度	6.27 m	8.15 m	9.98 m
载重量 - 室内	450 kg (3人)	450 kg (2人)	300 kg (2人)
载重量 - 室外	450 kg (3人)	450 kg (1人)	300 kg (1人)
延伸平台载重量	150 kg	150 kg	150 kg
<b>A</b> 平台长度-外侧	2.31 m	2.31 m	2.31 m
<b>B</b> 平台长度-延伸后	3.23 m	3.23 m	3.23 m
长度-延伸平台	0.92 m	0.92 m	0.92 m
<b>C</b> 平台宽度-外侧	1.2 m	1.2 m	1.2 m
<b>E</b> 贮存高度	1.28 m	1.4 m	1.53 m
<b>D</b> 收藏高度	2.14 m	2.26 m	2.39 m
<b>F</b> 整车宽度	1.2 m	1.2 m	1.2 m
<b>G</b> 长度	2.49 m	2.49 m	2.49 m
<b>H</b> 轴距	1.86 m	1.86 m	1.86 m
<b>I</b> 离地间隙-中心	13 cm	13 cm	13 cm
离地间隙-坑洞保护装置展开	2.5 cm	2.5 cm	2.5 cm
行驶速度	0.8 - 3.2 km/h	0.8 - 2.9 km/h	0.8 - 2.9 km/h
爬坡能力	23 %	23 %	23 %
倾斜角度	3 °	2 °	2 °
转弯半径 - 外侧	2.5 m	2.5 m	2.5 m
无痕轮胎	15 x 5	15 x 5	15 x 5
蓄电池	24 V - 340 Ah	24 V - 340 Ah	24 V - 340 Ah (C 20)
液压油箱容量	25 l	25 l	27 l
重量	2 030 kg	2 330 kg	2 470 kg

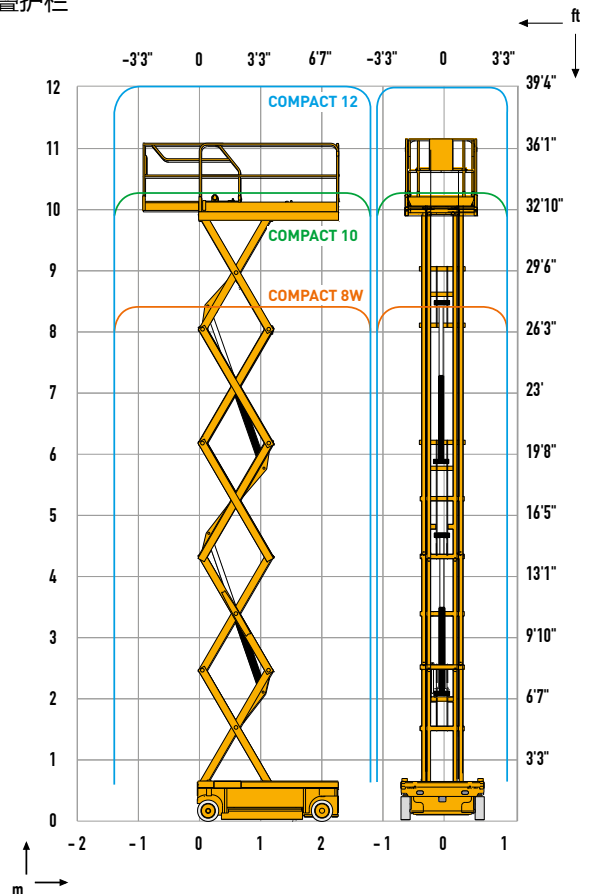


### 标配

- > 前轮转向，后轮驱动
- > 实心无痕轮胎
- > 刹车系统
- > 便携式平台控制盒
- > 上升和行驶比例控制
- > 超载管理系统
- > 倾斜控制系统
- > 电池盒
- > 喇叭
- > 计时器
- > 24V直流电机
- > 蓄电池充电器，带自动停止充电功能
- > 蓄电池充电指示灯
- > 平台下降手动阀
- > 拖钩
- > 坑洞保护装置
- > 叉车叉槽

### 选配及附件

- > 平台电源
- > 可降解液压油
- > 备用蓄电池
- > 免维护蓄电池
- > 蓄电池集中充电
- > 移动报警功能
- > 频闪灯
- > 工作照明灯
- > 折叠护栏



4001048440 - 非契约性文档 - 规格若有变更，恕不另行通知 - 08/2019