

HA16 RTJ PRO



性能出众，使用方便

- > 工作范围业内领先，水平伸距8.3 m
- > 从地面升至最高点只需40秒
- > 全比例控制和同步动作
- > 四轮转向，360°机身连续旋转，工作效率高

科技领先，安全性高

- > Haulotte Activ'Shield Bar 2.0 二次主动防护系统
- > Haulotte Activ' Lighting System 智能照明系统

使用成本低，维护便捷

- > Haulotte Activ'Screen 智能车载诊断系统
- > Haulotte Stop Emission System 自动启停系统
- > 零部件布置简洁，方便更换和维修

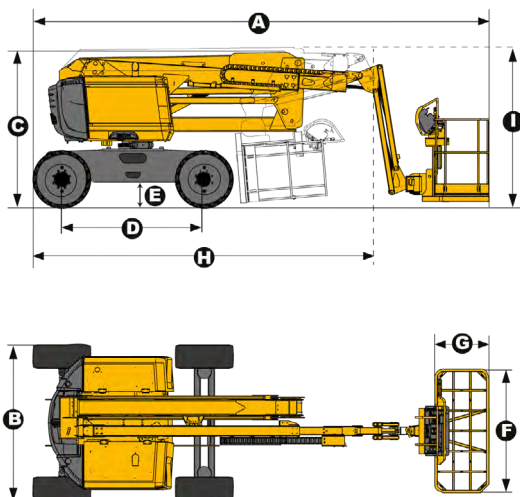
HA16 RTJ PRO

越野曲臂式高空作业平台

规格

HA16 RTJ PRO

工作高度	16 m
平台高度	14 m
水平伸距	8.3 m
跨越高度	7.65 m
载重量	230 kg (2 人)
F x G 平台尺寸	1.83 x 0.80 m
A 收藏长度	6.75 m
H 运输长度	5.05 m
B 宽度	2.3 m
C 收藏高度	2.3 m
I 运输高度	2.4 m
小臂垂直摆幅	140° (- 80° / + 60°)
平台回转角度	165° (- 75° / + 90°)
塔台回转角度	360°连续旋转
摆尾	10 cm
D 轴距	2.1 m
E 离地间隙	38 cm
倾斜角度	5°
行驶速度	5.2 km/h
爬坡能力	40 %
转弯半径 - 外侧	3.75 m
越野实心轮胎	850 x 340 mm
发动机	Kubota, 18.5 kW (Stage 5 in EU) - Kubota, 26.5 kW, (Stage 3A in NRC)
重量	6 650 kg



基本配置

- > Haulotte Activ' Shield Bar
二次主动防护系统
- > Haulotte Stop Emission System
发动机自动启停系统
- > Haulotte Activ' Lighting System
智能照明系统
- > Haulotte Activ' Screen
智能车载诊断系统
- > 通用远程通讯接口
- > 四轮驱动
- > 四轮转向
- > 前轮采用摆动桥设计，提高在高低不平的地面上行驶的稳定性
- > 4个动作可同步进行，工作效率高
- > 防滑差速器
- > 平台控制盒保护罩
- > 工具托盘
- > 载重230 kg (限2人)
- > 模块化工作平台1.83 m x 0.80 m，维修快速、方便
- > 滑杆式平台门
- > 平台交流电源 (110 / 230 V)
- > 旋拉式发动机托盘，维护方便
- > 倾斜和超重声光警报
- > 旋转频闪灯
- > 移动报警
- > 计时器
- > 12 V 电池/电控系统
- > 发动机预热器带指示灯
- > 低油位指示灯 (平台和地面控制盒)
- > 电泵系统和紧急下降功能

选配及附件

- > 大尺寸越野实心轮胎1025 x 365
- > 无痕轮胎14 x 17.5
- > 大尺寸模块化工作平台2.44 m x 0.91 m，维修快速、方便
- > 平台电源 (平台电源插座，带或不带30 mA断路器)
- > 6.5 mm内径平台供气管路
- > 平台侧边旋转门
- > 3.5 kW 液压发电机
- > 生物降解液压油
- > 炎热地区工作套件：液压油冷却器+液压油
- > 寒冷地区工作套件：- 10 °C / - 25 °C
- > 火花消除器和电动单向阀
- > 工作照明灯
- > 蓄电池隔离开关

