

# HA20 RTJ PRO



## 性能出众，使用方便

- > 升至最高点只需48秒
- > 工作范围业内领先，水平伸距12.2m
- > 全比例控制和同步动作
- > 运输方便

## 结实耐用

- > 机罩坚固耐用，设有人体工程学把手
- > 结构设计持久耐用

## 总拥有成本低

- > Haulotte Activ'Screen ( 车载诊断系统 )
- > Haulotte Stop Emission System智能发动机控制系统：自动启动/关闭发动机
- > 独有的模块化工作平台，配有平台控制盒保护罩和工具托盘
- > 零部件布置简洁，方便更换和维修

## 操作安全、舒适

- > Haulotte Activ'Shield Bar 2.0 防挤压护栏



# HA20 RTJ PRO

## 越野曲臂式高空作业平台

### 规格

### HA20 RTJ PRO

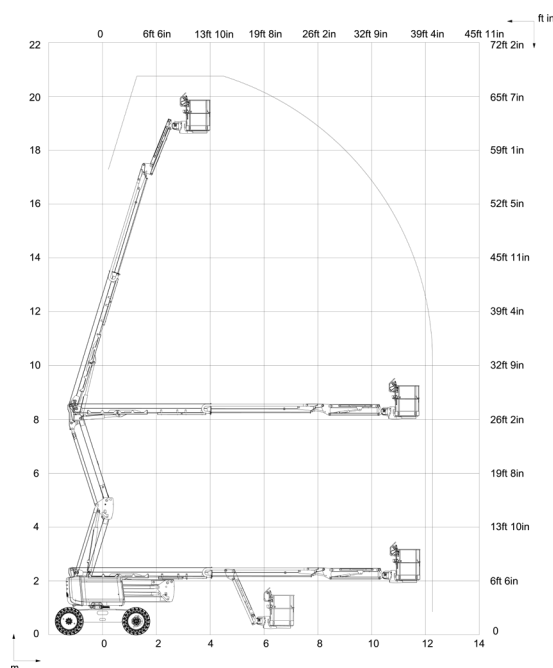
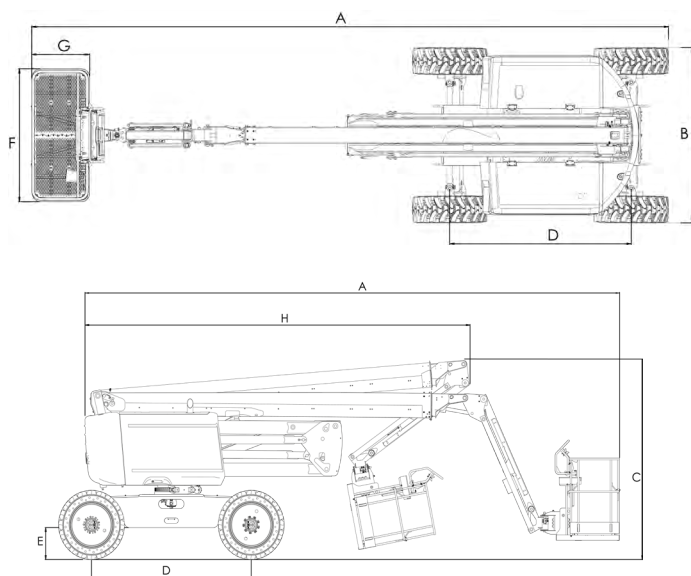
工作高度	20.6 m
平台高度	18.6 m
水平伸距	12.2 m
跨越高度	8.4 m
载重量	230 kg (2 pers.)
<b>F</b> x <b>G</b> 平台尺寸	1.83 x 0.80 m
<b>A</b> 收藏长度	8.8 m
<b>B</b> 宽度	2.42 m
收藏高度	2.51 m
<b>H</b> 运输长度	6.5 m
<b>C</b> 运输高度	2.93 m
小臂垂直旋转范围	140° (+ 60° / - 80°)
平台旋转范围	180° (+ 90° / - 90°)
转台旋转范围	360° continuous
摆尾	14.2 cm
<b>D</b> 轴距	2.45 m
<b>E</b> 离地间隙	42 cm
倾斜角度	5°
行驶速度	0.5 - 5 km/h
爬坡能力	45 %
越野实心轮胎	1025 x 365 mm
转弯半径 - 外侧	3.75 m
动力源	Kubota, 36.5kW (49.6hp), Stage 3A
重量	9 600 kg

### 标准配备

- > Haulotte Activ'Screen 车载诊断系统
- > Haulotte Activ'Shield Bar 2.0 防挤压护栏
- > Haulotte Stop Emission System 智能发动机控制系统
- > 通用远程通讯接口
- > 旋转频闪灯
- > 前轮采用摆动桥设计，提高在高低不平路面上行驶的稳定性和操控性
- > 四轮驱动，四轮转向
- > 永久防滑差速器
- > 4个动作可同步进行，工作效率高
- > 模块化标准工作平台 1.83 m x 0.80 m，配有落杆式平台门
- > 超固塑料材质平台控制盒保护罩和工具托盘
- > 平台交流电源 (110 / 230 V)
- > 移动警报
- > 电泵系统和紧急下降功能
- > 12 V 蓄电池
- > 倾斜和超重声光警报
- > 计时器
- > 低油位指示灯 (平台和地面控制盒)
- > 旋拉式发动机托盘，维护方便

### 选购件及附件

- > 玻璃支架套件
- > 无痕轮胎
- > 生物降解液压油
- > 炎热地区工作套件：液压油冷却器 + 液压油
- > 寒冷地区工作套件：- 10°C / - 25°C
- > 频闪灯
- > 平台电源 110 / 230 V (带或不带 30mA 断路器)
- > 55 W 平台作业灯
- > 6.5 mm 内径平台供气管路
- > Dynaset 3.5 kW 液压发电机
- > 平台侧边旋转门
- > 模块化大工作平台 2.44 m x 0.91 m
- > 火花消除器和电动单向阀



4000417740 · 本文件技术数据如有修改，恕不另行通知 · 2018年7月