

HA32 RTJ PRO



性能出众，使用方便

- > 工作范围大，最大水平伸距 21.60m
- > 用途广泛
- > 越野性能强悍：四轮驱动和转向，采用摆动桥设计
- > 主臂功能全比例控制和同步动作，95秒内升至最高点

维修方便

- > 独有的模块化工作斗，维修方便、快捷
- > 零部件布置简洁，方便更换和维修
- > 地面控制盒集成自诊断工具

安全性高

- > Haulotte Activ' Shield Bar 二次主动防护系统
- > 主臂刚性大



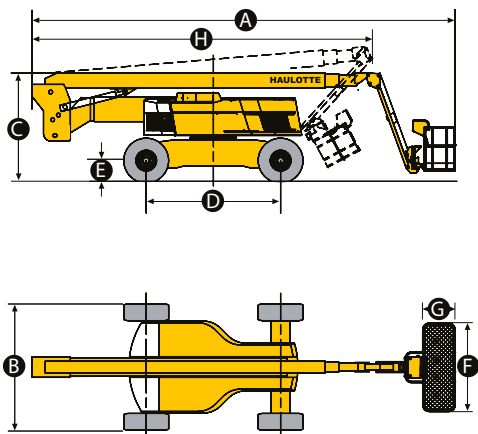
HA32 RTJ PRO

越野曲臂式高空作业平台

规格

HA32 RTJ PRO

工作高度	31.8 m
平台高度	29.8 m
水平伸距	21.6 m
跨越高度	11.35 m
地下伸距	5.5 m
载重量	250 kg (2 人)
F x G 平台尺寸	2.44 x 0.91 m
A 收藏长度	11.7 m
B 宽度	2.53 m
H 运输长度	8.9 m
运输高度	3.75 m
宽度 - 车桥伸出	3.3 m
C 收藏高度	2.8 m
小臂垂直摆幅	140° (+ 70 / - 70)
平台回转角度	180° (+ 90 / - 90)
塔台回转角度	360° continuous
摆尾	3.3 m
D 轴距	3.5 m
E 离地间隙	38 cm
倾斜角度	5°
行驶速度	0.5 - 5 km/h
最大可抗风速	60 km/h
爬坡能力	40 %
泡沫填充轮胎	445 / 65-22.5
转弯半径 - 外侧 (车桥伸出)	5.74 m
发动机	Deutz, 55 kW, Turbo (Stage 5 in EU) ; Perkins, 62.5 kW, Turbo (Stage 3A in NRC)
重量	20 100 kg

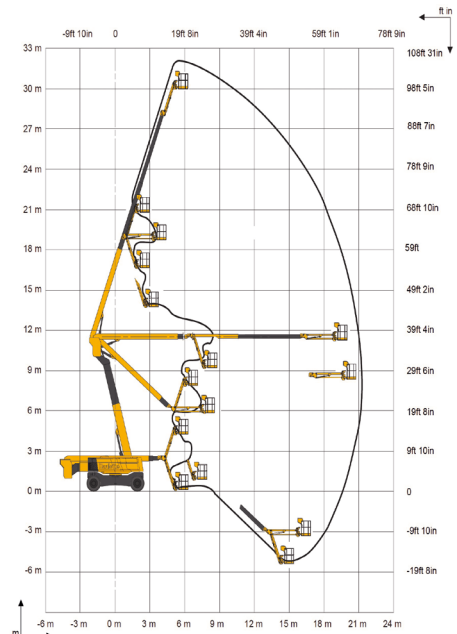


标准配备

- > Haulotte Activ'Shield Bar
二次主动防护系统
- > 通用远程通讯接口
- > 四轮驱动和转向
- > 前轮采用摆动桥设计，提高在高低不平路面上行驶的稳定性
- > 两个可伸缩车桥
- > 比例控制，舒适、安全
- > 4个动作同步进行，提高工作效率
- > 车轮差速锁，提高越野性能
- > 超固塑料材质平台控制盒护罩和工具托盘
- > 模块化大平台，带落杆式平台门
- > 平台电源110V/220V (工作斗设有插座)
- > 平台补偿角度+/-10°
- > 升级版发动机旋拉托盘，维护方便
- > 倾斜和超载声光报警
- > 行驶信号灯
- > 移动报警
- > 计时器
- > 电泵系统和紧急下降功能
- > 12V蓄电池/电气控制系统
- > 发动机预热器带指示灯
- > 低油位指示灯 (平台控制盒)
- > 拖钩

选配及附件

- > 平台供气管路
- > 平台侧边旋转门
- > 车载3.5kW液压发电机
- > 生物降解液压油
- > 液压油冷却器
- > 炎热地区液压油箱和电路
- > 带锁柴油箱盖
- > 寒冷环境工作套件
- > 管道支架套件
- > 玻璃支架套件
- > 自动超速空气截止阀 (电动单向阀、火焰消除器、火花消除器)
- > 55W平台工作灯



4000076500 - 我们保留修改文件技术特点的权利，恕不另行通知 - 07/2019