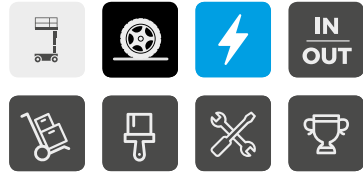


## STAR 6



### 机身小巧灵活

- > 行驶控制精准、平稳
- > 行驶速度快
- > 操作舒适、灵活
- > 室内、外皆适用（用途广泛）
- > 平台进出方便
- > 运输和吊运方便

### 物超所值

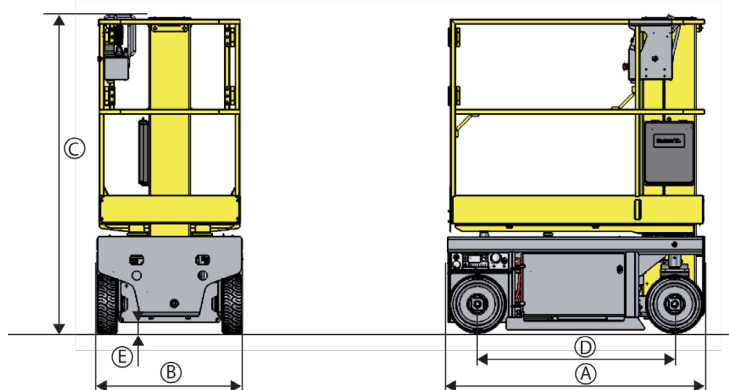
- > 结实耐用
- > 智能桅杆系统
- > 维护要求低，停工检修时间短
- > 无刷交流电机驱动
- > 部件布局简单，方便更换和维修
- > Haulotte Activ'Screen（车载诊断工具）

## 垂直桅杆式升降机

### 规格

### STAR 6

工作高度	5.8 m
平台高度	3.8 m
载重量 - 室内	230 kg (2人)
载重量 - 室外	230 kg (1人)
平台尺寸	0.77 x 1.38 m
<b>A</b> 长度	1.4 m
<b>B</b> 宽度	0.79 m
<b>C</b> 收藏高度	1.75 m
<b>D</b> 轴距	1.06 m
<b>E</b> 离地间隙	6 cm
行驶速度比例控制	0.8 - 4.5 km/h
转弯半径 - 外侧	1.7 m
倾斜报警	1.5° / 3°
爬坡能力	25 %
最大行驶高度	3.8 m
无痕轮胎	318 x 108
动力源	12 V - 105 Ah (C5)
重量	835 kg



### 标准配备

- > 24 V 电动无刷交流电机
- > 2 x 12 V - 105 Ah 蓄电池
- > 20 A 蓄电池充电器
- > 蓄电池充电指示灯
- > Haulotte Activ'Screen ( 车载诊断工具 )
- > 叉车叉槽
- > 拖钩和吊耳
- > 平台旋转门
- > 自动坑洞保护装置
- > 两前轮转向
- > 两后轮驱动
- > 无痕轮胎
- > 制动释放装置
- > 计时器
- > 喇叭
- > 移动报警
- > 紧急停止按钮
- > 应急手泵
- > 平台和地面控制台
- > 便携式平台控制盒
- > 两个拖钩
- > 具有保护装置的可踩踏平台台阶

### 可选项和零配件

- > 平台控制盒保护罩
- > 工具托盘
- > 延伸平台 + 0.4 m / + 1' 4" ( 收藏高度 1.8 m / 5' 11" )
- > 平台电源线路
- > 接地故障断路器 30 mA
- > 远程通讯系统
- > 生物降解液压油
- > 寒冷地区液压油
- > 频闪灯
- > 荧光灯管盒

