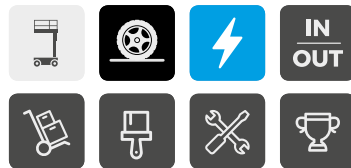


## STAR 8 / 10



### 受限空间内作业机动灵活

- > 步进式交流无刷AC电机
- > 零摆尾，转弯半径小
- > 小臂垂直伸距3m
- > 维护要求低，停工检修时间短
- > 免维护无刷交流电机
- > Haulotte Activ'Screen  
(车载诊断工具)

### 蓄电池集中充电装置

- > 使用寿命长
- > 新型机罩采用复合材料制成，不易破损
- > 销钉、套筒、无漆部件和紧固件耐用性增加3倍
- > 运输方便
- > 采用叉车叉槽设计，运输方式多样化，运输效率高
- > 爬坡能力25%，易于装卸



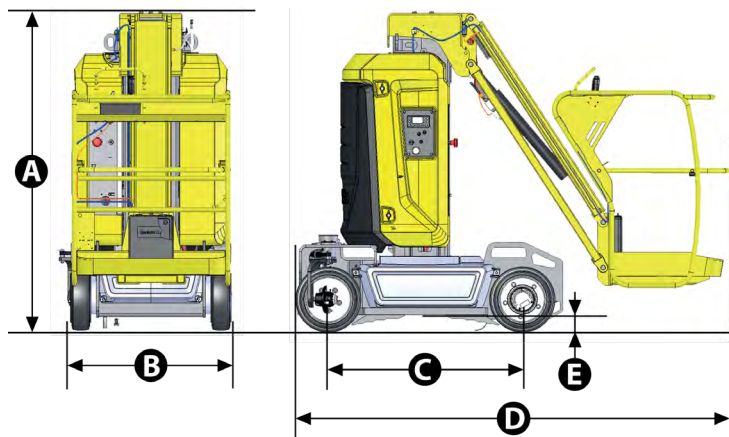
# STAR 8 / 10

## 垂直桅杆式高空作业平台

### 规格

#### STAR 8 STAR 10

工作高度	8.7 m	10 m
平台高度	6.7 m	8 m
水平伸距	3 m	3 m
载重量 - 室内	200 kg (2人)	200 kg (2人)
载重量 - 室外	200 kg (2人)	200 kg (1人)
平台尺寸	0.78 x 0,98 m	0.78 x 0,98 m
<b>D</b> 长度	2.7 m	2.7 m
<b>B</b> 宽度	1 m	1 m
摆尾	0 cm	0 cm
<b>C</b> 轴距	1.2 m	1.2 m
<b>A</b> 收藏高度	1.99 m	1.99 m
<b>E</b> 离地间隙	10 cm	10 cm
最大行驶高度	6.7 m	8 m
行驶速度比例控制	0.6 - 5 km/h	0.6 - 5 km/h
转弯半径 - 外侧	1.88 m	1.88 m
转台旋转角度	345°	345°
小臂垂直旋转范围	130° (+70°/-60°)	130° (+ 70° / - 60°)
无痕轮胎	16x5x10.5	16 x 5 x 10.5
倾斜报警	3°	3°
爬坡能力	25 %	25 %
液压油箱容量	7 l	7 l
动力源	24 V - 250 Ah	24 V - 250 Ah
重量	2 585 kg	2 677 kg



### 标准配置

- > 24 V无刷交流电机
- > 24 V - 250 Ah 牵引蓄电池
- > 35A蓄电池充电器
- > 蓄电池充电指示灯
- > Haulotte Activ'Screen车载诊断工具
- > 蓄电池集中充电
- > 叉车叉槽
- > 吊装及运输固定点
- > 坑洞保护装置
- > 两前驱动轮
- > 两后轮转向
- > 无痕轮胎
- > 制动释放装置
- > 计时器
- > 喇叭
- > 平台和地面紧急停止按钮
- > 平台载荷控制器
- > 应急手泵
- > 平台和地面控制台
- > 2个平台安全带系挂点
- > 动作提示音

### 选配及附件

- > Haulotte Activ'Shield Bar防挤压护栏
- > 平台电源线
- > 平台供气管路
- > 平台旋转门
- > 生物降解液压油
- > 免维护蓄电池
- > 远程诊断系统
- > 寒冷地区液压油
- > 频闪灯
- > 工作照明灯

