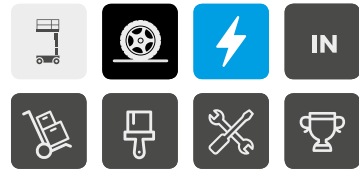


STAR 8 S



机身小巧灵活

- > 行驶控制精准、平稳
- > 平台设有专用防滑台阶，进出方便
- > 行驶速度快，自动坑洞保护装置
- > 平台控制盒设计直观易懂，电池电量指示器
- > 运输和吊运方便
- > 平台延伸长度：400mm

物超所值

- > 坚固耐用
- > 桅杆内置四节伸缩油缸：无链条、无钢丝绳
- > 维护要求低，停工检修时间短
- > 免维护交流电机（无刷）驱动
- > 部件维修方便（2个旋拉式托盘）
- > Haulotte Activ'Screen（车载诊断工具）

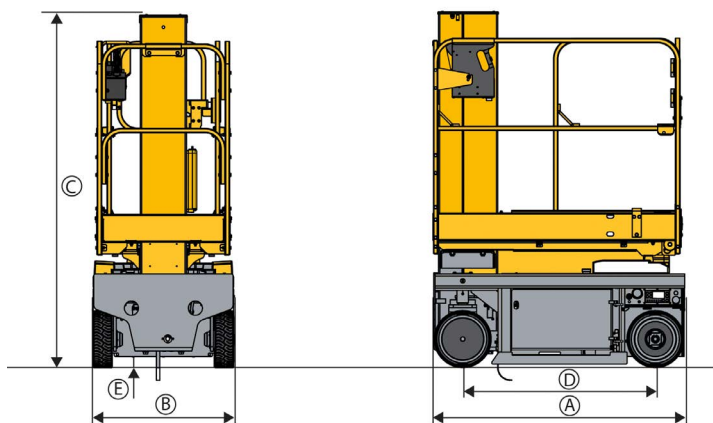


垂直桅杆式高空作业平台

规格

STAR 8 S

工作高度	7.95 m
平台高度	5.95 m
载重量 - 室内	200 kg (1 人)
平台尺寸	0.77 x 1.38 m
平台延伸尺寸	0.77 x 1.78 m
A 长度	1.4 m
B 宽度	0.79 m
C 收藏高度	1.98 m
D 轴距	1.06 m
E 离地间隙	6 cm
行驶速度比例控制	0.5 - 4.5 km/h
转弯半径 - 外侧	1.7 m
无痕轮胎	318 x 108
倾斜报警	1,5° / 3°
动力源	4 x 6 V - 180 Ah (C5)
重量	1150 kg
爬坡能力	25 %
最大可行走高度	5.95 m
液压油箱容量	9 l



标准配置

- > Haulotte Activ'Screen 车载诊断系统
- > 24 V 交流无刷电机 (免维护)
- > 4 x 6 V - 180 Ah 蓄电池
- > 20 A 蓄电池充电器
- > 电池电量指示灯
- > 叉车孔
- > 拖钩和吊耳
- > 带锁平台门
- > 平台延伸长度: 400mm
- > 自动坑洞保护装置
- > 两后轮驱动
- > 两前轮转向
- > 无痕轮胎
- > 电动刹车释放装置
- > 计时器
- > 喇叭
- > 移动报警
- > 紧急停止按钮
- > 应急下降系统
- > 平台和地面控制盒
- > 平台便携式控制盒
- > 平台控制盒行驶速度选择器
- > 双拖钩

选配及附件

- > 远程诊断系统
- > 免维护电池
- > 频闪灯
- > 平台电源
- > 工具盘
- > 平台控制盒保护罩
- > 接地故障断路器 30 mA
- > 寒冷地区液压油
- > 生物降解液压油

