

HT23 RTJ O / PRO



工作能力卓越

- > 工作范围大
- > 工作平台承载 230kg
- > 双承载能力230kg/450kg
(选配)

操作舒适、安全

- > Haulotte Activ'Shield Bar 2.0 二次主动防护系统
(限PRO型号)
- > Haulotte Activ'Lighting System
照明系统，便于在夜间或者光线弱的环境下安全操作
(限PRO型号)
- > 动作速度快，比例控制，多动作同步进行
- > 臂架结构坚固

物超所值

- > Haulotte Activ' Screen
车载诊断系统
- > Haulotte Stop Emission System
自动启停系统
- > 部件维修方便
- > 工作平台模块化设计，
维修快速方便

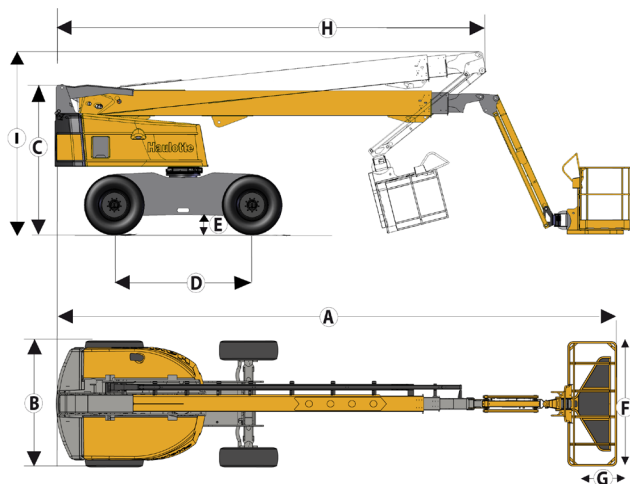


HT23 RTJ O / PRO

越野直臂式高空作业平台

规格

	HT23 RTJ O 4WD/2WS	HT23 RTJ PRO 4WD/4WS
工作高度	22.5 m	
平台高度	20.5 m	
水平延伸距离	18.3 m	
地下伸距	4 m	
载重量	230 kg (2人) - 选配: 450 kg (3人)	
F x G 平台尺寸	2.44 x 0.91 m	
A 收藏长度	10.4 m	
H 贮存 (运输) 长度	7.8 m	
B 宽度	2.47 m	
C 收藏高度	2.7 m	
I 贮存 (运输) 高度	3.3 m	
小臂垂直旋转角度	133° (+68/-65)	
平台旋转角度	180° (+90/-90)	
主臂旋转角度	90° (+75/-15)	
塔台选择角度	360° 连续旋转	
摆尾	109 cm	
D 轴距	2.5 m	
E 离地间隙	34 cm	
倾斜角度	5°	
行驶速度	0.5 - 6.5 km/h	
爬坡能力	40 %	
转弯半径 - 外侧	6.3 m	3.4 m
泡沫填充轮胎	385/65 - 22.5	
油箱	166 l	
发动机	Kubota, 36.5kW (49.6hp), Stage 3A	
重量	13 320 kg	13 400 kg



标准配置

- > Haulotte Activ'Lighting System 智能照明系统 (限PRO型号)
- > Haulotte Activ'Shield Bar 二次主动防护系统 (限PRO型号)
- > Haulotte Stop Emission System 自动启停系统
- > Haulotte Activ'Screen 智能诊断显示屏
- > 通用远程通讯接口
- > 四轮驱动/两轮 (O) 或四轮 (PRO) 转向
- > 前轮采用摆动桥设计, 提高在高低不平地面上行驶的稳定性和比例控制, 操作舒适、安全
- > 4个动作同时进行, 最大限度提高生产力
- > 自动差动轮锁, 提高越野性能
- > 超固塑料材质平台控制盒保护罩和工具托盘
- > 大型模块化工作平台2.44mx0.91m, 滑竿式平台门
- > 平台倾斜角度±10°
- > 平台电源110V/230V
- > 发动机安装在托盘中, 易于维护
- > 倾斜和超重时声光警报
- > 闪烁警示灯
- > 行驶报警
- > 计时器
- > 应急下降系统
- > 12V蓄电池
- > 发动机预热器带指示灯
- > 低油位指示灯 (上控制盒)

选配及附件

- > Haulotte Activ'Lighting System 智能照明系统 (O型号)
- > Haulotte Activ'Shield Bar 二次主动防护系统 (O型号)
- > 双承载能力 230kg/450kg(2-3人)
- > 紧凑型工作平台1.83mx0.8m
- > 平台电源 (工作平台内设有插座, 带或不带30mA断路器)
- > 平台供气管路
- > 侧边平台旋转门
- > 3.5kW, 6.5kW, 12kW (仅限北美地区) 液压发电机
- > 生物降解液压油
- > 最大可抗风速60km/h
- > 炎热环境工作套件
- > 寒冷环境工作套件
- > 管道支架套件
- > 玻璃支撑架
- > 工作照明灯

