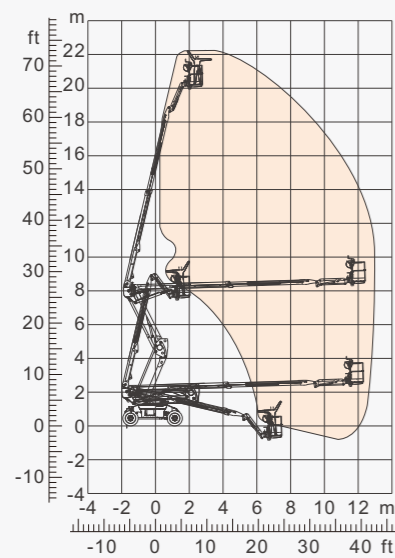


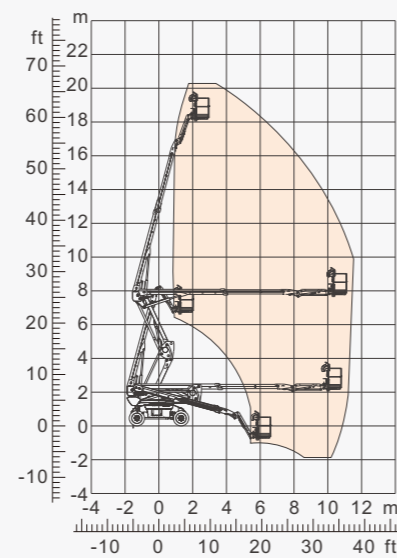


自行走曲臂式高空作业平台（电动车桥款）

最大工作高度覆盖20.28-22.21m，最大荷载230kg，配置高空作业平台专用车桥，满足4×4驱动要求，越野能力更强。具备无噪音、长续航、易维保、强动力、高节能、更环保等优势，除了能胜任柴动款的工况外，还能胜任对环境要求较高的小区、机场、商场等室内工况。



BA22ERT



BA20ERT

型号	BA22ERT	BA20ERT
尺寸		
最大工作高度	22.21m	20.28m
最大平台高度	20.21m	18.28m
最大水平伸距	12.72m	10.69m
整机长度(收拢状态) A	9.55m	8.72m
整机宽度(收拢状态) B	2.29m	2.29m
整机高度(收拢状态) C	2.49m	2.49m
工作平台尺寸(长×宽)	1.83m×0.79m	1.83m×0.79m
转台尾摆	0.93m	0.73m
最小离地间隙 D	0.279m	0.279m
轴距 E	2.4m	2.4m
最小转弯半径(内轮/外轮)	1.56m/2.57m	1.56m/2.57m
轮胎	315/55 D20	315/55 D20
最大跨越高度	8.13m	7.7m
最大下探深度	1.77m	1.263m

性能		
最大爬坡能力	30%	
安全工作载荷(不受限/受限)	230kg	
最大工作人数	2	
机器最大行驶速度(收拢状态)	6.1km/h	
机器最大行驶速度(起升状态)	1.1km/h	
底盘工作最大允许角度	X-5°/Y-5°	
转台回转角度	360°连续	
平台摆动角度	+/-90°	
小臂变幅角度	+70°/-60°	

重量		
整机重量	10100kg	9590kg

动力		
蓄电池	24×2V/375Ah	
充电器	48V/60A	
液压油箱容积	67L	

